

冷链物联网系列

(通信制式)



无线温湿度传感器 SU6A

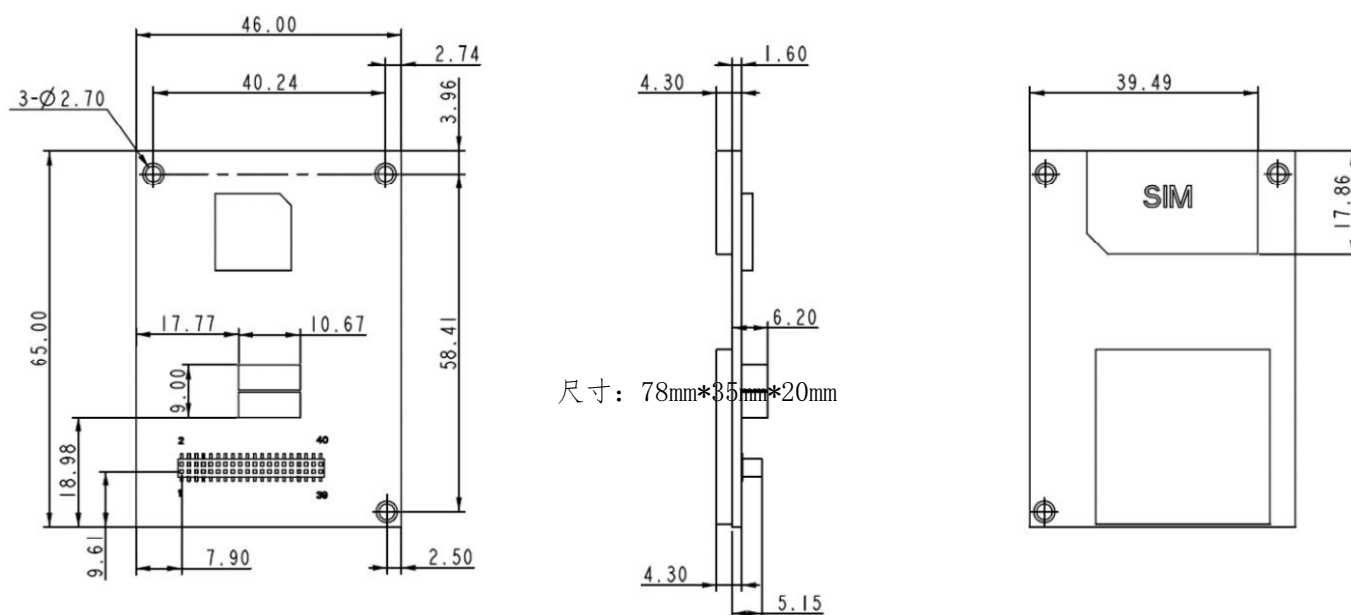


产品规格

参数名称	取值范围		参数说明
测温湿参数	温度	湿度	
探头测温范围	-50℃~+150℃	0%RH~100%RH	探头能测量到的温湿度区间
分辨率	0.3℃	0.01%RH	探头能感知的最小变化值
测量精度	±1℃	±3%RH	测量结果的误差范围
采样周期	1 秒~60 分钟		可配置，采样周期越短，系统对环境的变化越敏感，耗电量越大
主动上报时间	1 秒~1000 小时		采样值的上报周期，可配置，为采样周期的倍数
报警上报时间	1 秒~1000 小时		报警上报周期，可配置，为采样周期的倍数
上下限报警范围	-40℃~125℃		测量值在此范围之外将发出报警，可分别配置上门限和下门限
温度变化报警	1℃~200℃		当温度的跳变超过该值时发生温度变化报警，可配置
电气参数			
发射功率	1 dbm~17dbm		根据客户需要在出厂时设置，用户不可配
发射电流	33mA (+10dbm) ; 60mA (+17dbm)		
接收电流	19mA		
休眠电流	2.5uA (可立即接收数据)		
射频关闭电流	60nA (唤醒时间 120uS)		
工作温度	-40℃~85℃		
电池寿命	1~5 年		实际寿命与配置参数有关
射频特性			
通讯方式	SmartNode 低功耗窄带无线通讯		

支持协议	SmartNode V6	
调制方式	DSSS、GFSK	
无线传输速率	2.4 Kbps~256 Kbps	通信模块之间需要使用相同的传输速率才能进行通信
通信距离 (空旷环境)	10dbm, 9.6Kbps, 空旷环境 300 米, 室内 35cm 钢筋混凝土墙 1~2 层	
通讯协议	SmartNode 协议, 支持点对点, 点对多点 (广播), 中继转发	
机械参数		
天线接口方式	内置天线	
外形尺寸	78*35*20 (mm)	
外壳材质	ABS 塑料	

产品尺寸 (mm)



技术支持

逻迅科技，专注于提供物联网系统产品和物联网系统整体解决方案，产品包括无线模组、无线传感器、无线网关及云计算软件。产品具有超低功耗、超长传输距离、应用便捷和低成本等优势，广泛应用于智能电网、物联网、工业 4.0 监控、节能降耗、消防、安防、冷链监测等行业。

中文名字

上海逻迅信息科技有限公司

 逻辑 >>> IT 技术的基本思维元素

 迅速 >>> 敏捷、快速

英文名字

Global Village Intelligent Machine Technology Co.,Ltd.

地球村智能机器技术公司
简称 GVIM



逻迅企业标识*

SmartNode

智能射频通信技术*



计算机终端标识*